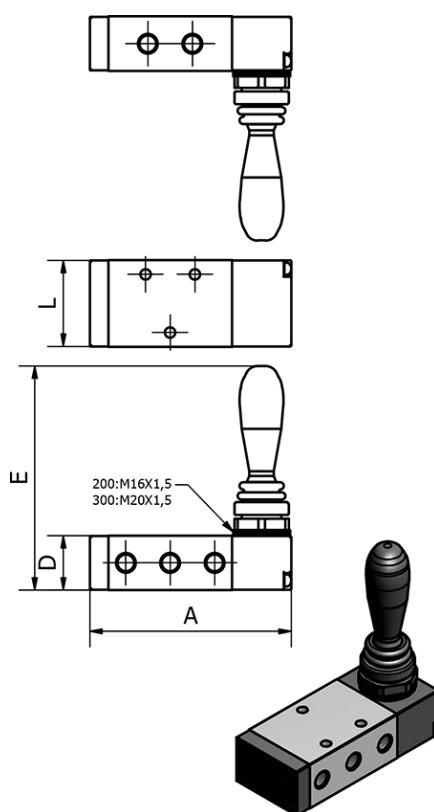


Varenummer: 584HA330C10G
Beskrivelse: Mekanisk ventil, type 4HA330C-10-G
port 3/8" 5/3 - lukket midt - Fjeder retur

Mål



A	= 120
D	= 27
E	= 94
L	= 40
Port	= G3/8"
Port forsyning og udblæsning	= G1/8"
Port udgang	= G1/4"